

Máquinas duplicadoras



Corporación Cerrajera Alba

Circuito Gustavo Baz No. 16
Col. México Nuevo, C.P. 52966
Atizapán de Zaragoza, Edo. Méx.
Tel. 55 5366.7200
Fax. 55 5366.7291

Nova 2000

Duplicadora semiautomática

Duplicadora Semiautomática Nova 2000

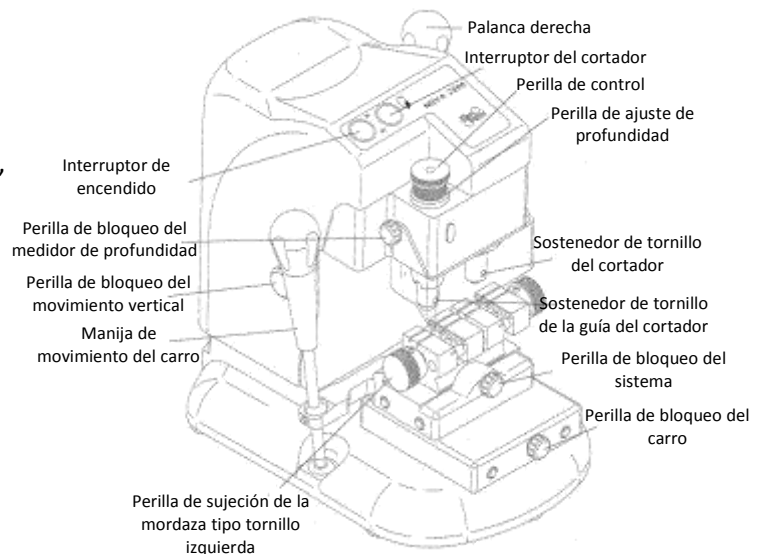
La Nova 2000 es una máquina de alta precisión diseñada específicamente para cortar llaves de alta seguridad. La Nova 2000 duplica eficientemente llaves automotrices de alta seguridad con cortes a los lados y al centro (como Mercedes Benz®, Saab®, Volvo® y otros), así como varios modelos de punto. Cuenta también con una gran diversidad de adaptadores opcionales y cortadores que le permiten a la Nova 2000 duplicar prácticamente cualquier tipo de llave de alta seguridad.

Esta exclusiva máquina duplicadora tiene la habilidad de crear llaves con especificaciones definidas, resultado de la precisión de sus partes. La Nova 2000 fue diseñada pensando en el operador, desde la versatilidad de sus mordazas, hasta su manejo con una sola mano.

Características

- Eje cortador de precisión montado sobre baleros sellados, lubricados de forma permanente.
- Amplio rango de corte utilizando las prensas opcionales.
- Luz de trabajo incorporada.
- Bloqueo manual de todas las partes de movimiento.
- Tanto el motor como el cableado están protegidos por un fusible de protección contra altas descargas.
- Palpador micrométrico.
- Cortador y palpador intercambiables fabricados en acero HSS.
- Cumple con los requerimientos CE.

Duplica llaves automotrices y de alta seguridad



ESPECIFICACIONES

Motor:	220 Voltios AC , 50 Hz – D.C. 02 Kw
Mordazas:	2 Súper mordazas de doble cara
Cortador:	Cortador milimétrico CU56
Dimensiones:	10" ancho x 14 1/4" Profundidad x 14 1/8" Altura (25cm x 36cm x 37cm)
Peso:	52.8 lbs. (24 kg.)

