

Máquinas duplicadoras



Corporación Cerrajera Alba

Circuito Gustavo Baz No. 16
Col. México Nuevo, C.P. 52966
Atizapán de Zaragoza, Edo. Méx.
Tel. 55 5366.7200
Fax. 55 5366.7291

Máquina 009

Duplicadora de
llaves tubulares

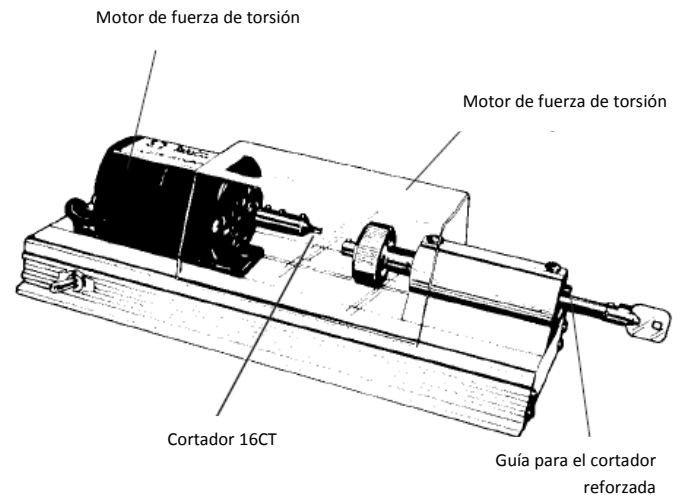
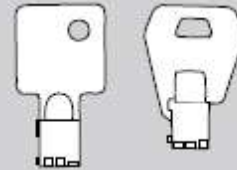
Duplicadora de llaves tubulares 009

La popularidad de las llaves tubulares de alta seguridad hace de la 009 la perfecta inversión para su negocio. Se programa fácilmente, se opera de forma sencilla y duplica con gran precisión en segundos.

Características

- Su sistema único de localización le permiten encontrar rápida y certeramente el lugar de cada corte. También puede encontrarla sin esta característica para cortar llaves de 8 pines o llaves tubulares sin centrar. (009-DNX).
- Cubierta transparente Lexan® que le ofrece una visión clara y le brinda protección contra las rebabas y el cortador rotatorio.
- Interruptor de seguridad que evita la operación de la máquina en caso de que la cubierta se encuentre abierta.
- Motor especial de fuerza de torsión que utiliza baleros sellados para incrementar su durabilidad.
- Es posible montarla en un banco de trabajo de forma permanente mediante sus bordes especiales.
- Diseñada únicamente para duplicar llaves tubulares de "tamaño mediano".

Duplica llaves tubulares



ESPECIFICACIONES

Motor:	Estándar de 110V-AC; también 220V; todos, ¼ HP, 1725 rpm
Cortador:	Cortador milimétrico 16CT
Dimensiones:	15" ancho x 6" Profundidad x 5" Altura (38cm x 15cm x 13cm)



**Aplica únicamente al modelo de 110V.*