

# Simplex® LD470

## Especificaciones



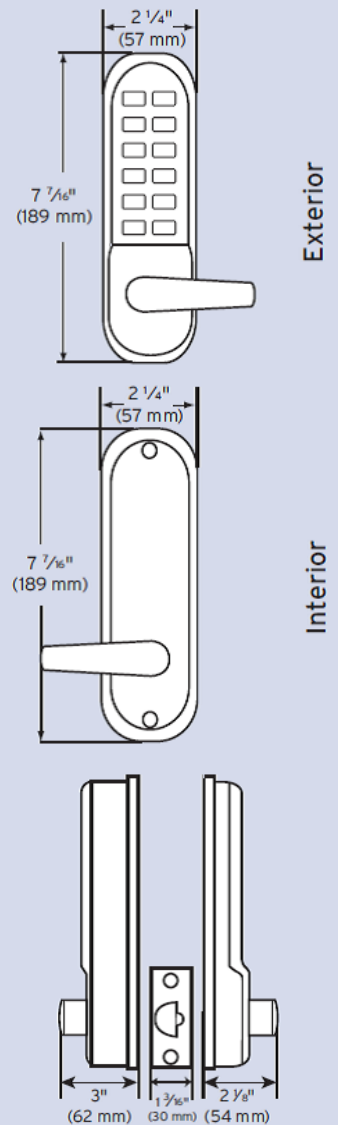
### Características

Control de Acceso:	Cerradura mecánica de botones que elimina los costos y problemas asociados con el manejo, control y administración de llaves y tarjetas
Sin baterías:	Cerradura completamente mecánica que evita los gastos relacionados con el reemplazo de las baterías
Dispositivo de cierre:	Pestillo Tubular
Cantidad de códigos:	Un código de acceso de fácil manejo para todos los usuarios
Programación:	La cerradura se programa mediante el teclado después de haberla retirado de la puerta
Apertura:	Pre-ensamblada para puertas con apertura derecha (se cambia fácilmente durante la instalación)
Cilindro de emergencia:	No disponible
Modos de operación:	Un acceso Paso Libre (se quita rápidamente durante la instalación)
Económicas:	Una inversión que le permitirá controlar sus accesos

### Características Mecánicas:

Fabricación:	Cubierta metálica sólida: perilla o manija metálica
Teclado Numérico:	Resistente al vandalismo, botones de metal
Apertura:	Pre-ensamblada para puertas con apertura derecha (se cambia fácilmente durante la instalación)
Longitud del pestillo:	De 2 3/4" (70 mm.) o bien de 2 3/8" (60 mm.)
Pestillo:	1/2" (13 mm.)
Espacio mínimo para colocarla:	3 1/2" (89 mm.)
Peso:	6 lbs. (2.72 kg.)

### Dimensiones



## Instalación

Preparación de la puerta:	Se instala fácilmente en puertas de metal o madera. Requiere de 3 perforaciones (2 para los tornillos, 1 para el eje del pestillo)
Espesor de la puerta:	1 3/8" (35 mm.) a 2 1/2" (64 mm.)
Piezas incluidas:	Cerradura para ensamblar, manual de instalación, plantilla y todo el material relacionado.
Piezas adicionales:	Dos cubiertas de 2 1/2" (64 mm.) x 8" (203 mm.) Dos protectores de 2" (51 mm.)

## Garantía

Garantía:	1 año de garantía
-----------	-------------------

## Acabados

Acabados de línea:	Cubierta y perilla/manija en Latón Brillante 03 (605) Cubierta y perilla/manija en Acero Satinado (simulado 32D/630) Cubierta y perilla/manija en Latón Antiguo 05 (609)
--------------------	--



Latón Brillante



Acero Satinado



Latón Antiguo

Declaración: Mientras se hace esfuerzos razonables para asegurar la precisión de este documento al momento de realizarse la impresión, Kaba no asegurará que se encuentre libre de errores u omisiones. Esta información está sujeta a revisiones sin previo aviso y los cambios se incorporarán en las próximas ediciones.



Kaba ha brindado fuertes y poderosas soluciones de seguridad desde 1962. Con 145 años de historia, Kaba se ha convertido en líder global tecnológico dentro de la industria de la Seguridad. Actualmente, Kaba invierte sustancialmente en investigación y desarrollo para mantenerse al frente de la industria tecnológica.

Kaba Access Control brinda seguridad en infraestructuras de todo el Mundo. Sus soluciones innovadoras le han convertido en la primera elección para diferentes tipos de instalaciones— incluyendo edificios comerciales, instituciones, en el hogar y dentro del ámbito gubernamental. Los clientes de Kaba aprecian nuestra gran calidad, productos sostenibles, además de nuestro soporte y servicio al cliente. Se puede apreciar nuestra presencia global a través de las operaciones en más de 60 países, con una fuerza de trabajo de más de 10,000 empleados.

### Kaba México

#### Access Control

Circuito Gustavo Baz No. 16,  
Col. México Nuevo,  
Atizapán de Zaragoza,  
C.P. 52966, Edo. Méx.  
Tel. 5366-7200  
[www.kaba-mexico.com](http://www.kaba-mexico.com)

