



Aplicación

Las cerraduras para gabinete de la Serie 9600 utilizan el mismo sistema de combinación que nuestros controles de acceso mecánicos de botones, y han sido diseñadas específicamente para las puertas de los gabinetes, cajones del escritorio y aplicaciones similares. Son ideales para utilizarse en varios lugares como: Botiquines, cavas, cajas para guardar armas, buzones, unidades caseras de entretenimiento, alacenas, cajas para herramienta, archivos privados, estuches especiales, gabinetes de material audiovisual y cajas con dinero.

Su diseño de botones elimina los problemas asociados al manejo, control y resguardo de llaves o candados. Su combinación se cambia fácil y rápidamente para cerciorarse de contar con la mejor seguridad una vez que los usuarios, intendentos o los visitantes se van, lo que significa un ahorro en hacer nuevas llaves, comprar otros cilindros o adquirir más candados.

Características

Operación: Presione los botones en la secuencia correcta y gire la perilla para retraer el pestillo.

Miles de posibles combinaciones: Los individuos autorizados pueden cambiar la combinación en segundos. Puede utilizar de uno a cinco botones en la combinación – individualmente o presionando dos o más botones simultáneamente.

Resistente a la intemperie: La cerradura está probada a la intemperie para uso intensivo. Adaptable a locaciones interiores y exteriores.

Incluye: Contrachapa estándar, instrucciones de instalación, plantilla a escala real, llave para cambiar la combinación.

Características opcionales

Llave de emergencia: Se puede utilizar para anular la combinación e ingresar utilizando una llave. Esta característica permite iniciar o mantener un sistema maestro de seguridad (con la misma llave o una diferente). El cilindro se coloca por separado.

Especificaciones

Construcción: Cerradura con estructura cilíndrica completamente metálica, con placa frontal de protección.

Espesor de la puerta:

Para puertas de madera: 5/8" (16 mm.) a 7/8" (22 mm.); en aplicaciones para hojas de metal: calibre 20 a 14.

Pestillo: Manual y automático, horizontal o vertical.

Instalación: Puede ser horizontal o vertical. La instalación de la *mortise* se hace en 2 pasos, utilizando una *router* o bien haciendo una perforación de 5 1/2" (144 mm.) por 1" (25 mm.) con una placa de ajuste en caso de instalarse en metal. Para estas mismas aplicaciones se hace una ranura o se hacen varias perforaciones de 7/18" (11mm.)

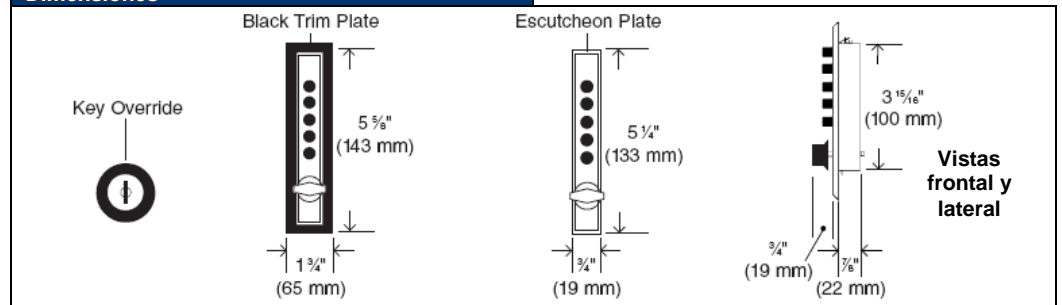
Apertura de la puerta: Cualquier tipo de apertura.

Control: Herramienta para cambio de combinación.

Acabados: 03 Latón brillante, 05 Latón antiguo, 026 Cromo brillante, 26D Cromo Satinado. Los botones y la placa de protección son de color negro.

Peso: 1 lb. (0.5 kg.)

Dimensiones



Kaba México