

E-Plex 5700 con pestillo cilíndrico

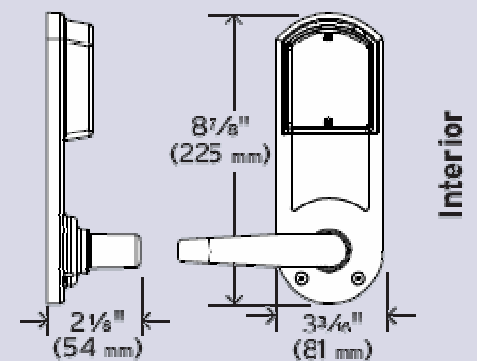
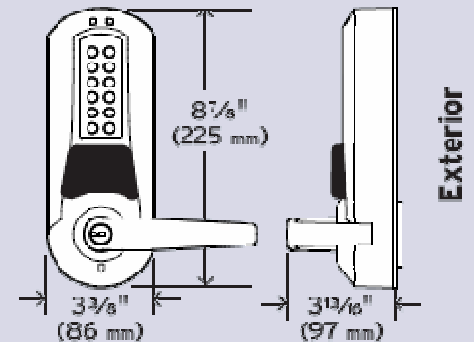
Hoja de especificaciones



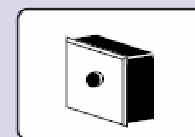
Características

Control de acceso:	Cerradura electrónica de botones de sistema dual – NIP y/o tarjeta de Proximidad (HID, 125khz, formato de 26 a 84 bits). Se programan los distintos horarios para las credenciales en base a sus necesidades de seguridad y conveniencia. Únicamente NIP Únicamente tarjeta de proximidad NIP + Tarjeta de proximidad	
Dispositivo de cierre:	Pestillo cilíndrico con resistencia de 3 horas al fuego UL/ULC	
Cantidad de códigos:	3,000 códigos de acceso por puerta, más de 100 millones de posibles combinaciones	
Auditorias:	Los 30,000 eventos más recientes, los cuales se graban en la memoria, incluyendo el uso de la apertura con llave de emergencia.	
Programación:	Las cerraduras se programan mediante el Software de Control de Acceso Avanzado E-Plex (no incluido) - permite administrar fácilmente usuarios y puertas	
Tipo de apertura:	Sin tipo de apertura, preensamblada para instalaciones en puertas izquierdas, se cambia fácilmente durante la instalación	
Horarios:	Horarios de Acceso	Se pueden programar hasta 16 diferentes horarios de acceso en la cerradura
	Días festivos/vacaciones	Se pueden programar hasta 32 diferentes bloques vacacionales o días festivos
Acceso libre:	Entrada para el administrador principal (o usuario con privilegios) Automáticamente de acuerdo a los horarios programados Manualmente en la cerradura	
Niveles de autoridad:	Seis diferentes niveles que le permiten controlar las funciones específicas para el manejo de las cerraduras de cada usuario, incluye: Códigos de Servicio – programados para ingresar una sola vez o “de entrada por salida” de 1 a 24 horas Manejo de invitados – Acceso para usuarios temporales que expira entre 1 y 365 días	
Parámetros de usuario:	Longitud del código	Ajustable de 4 a 8 dígitos
	Bloqueo	Ajustable de 3 a 9 códigos erróneos como límite para bloquear la cerradura de 0 a 90 segundos
	Tiempo de cerrado	Ajustable de 2 a 20 segundos
Operación de la batería:	La batería se encuentra al interior de la cubierta; permite cambiar las baterías fácil y rápidamente (cuatro pilas alcalinas AA ofrecen hasta 120,000 ciclos) Se guarda la información en la cerradura si falla la batería.	
De fácil instalación:	El Lectrobolt™ (patente pendiente) elimina el cableado a través de la puerta – ya no existe el riesgo de pinchaduras o rupturas.	

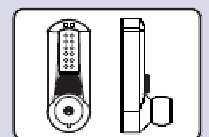
Dimensiones



Características opcionales



Apertura remota



Perilla

Características Mecánicas

Constitución:	Sumamente resistente, pestillo cilíndrico, cubiertas de metal sólido, manijas de metal sólido, mecanismo cilíndrico resistente a la intemperie para utilizarse en interiores y exteriores.
Teclado numérico:	Resistente al vandalismo, botones de metal sólido
Tipo de apertura:	Sin tipo de apertura, preensamblada para instalaciones en puertas izquierdas, se cambia fácilmente durante la instalación
Acabados estándar:	Cubiertas y manijas en Cromo Satinado 26D (626) Cubiertas en Negro (676) con manijas y detalles en Cromo Satinado (626)
Acabados opcionales:	Cubiertas y manijas en Latón Brillante 03 (605) Cubiertas y manijas en Latón Satinado 04 (676) Cubiertas y manijas en Cromo Brillante 026 (625) Cubiertas en Bronce Oscuro (744 - Simula 10B/613) con manijas y detalles en Latón Satinado (606)
Longitud del pestillo:	2 3/4" (70 mm.), 2 3/8" (60 mm.)
Pestillo:	Pestillo de 1/2" (13 mm.), pestillo opcional de 3/4" (19 mm.)
Espacio mínimo para colocarla:	5" (127 mm.)
Peso:	8 lbs. (3.63 kg.)

Apertura de emergencia

Llave universal en la manija	Incluye un orificio tipo Kaba 1599 de 6 pernos (preparado para colocar un cilindro 90 de Kaba o C de Schlage) y otras piezas que son compatibles con: Abloy 5277 Kaba 1539 Sargent 10 Line Abloy 5477 Kaba 1599 Schlage 23-001 Arrow C 100 Kaba Gemini 4730 Schlage Primus 20-760 ASSA 65611 Kaba Peaks 1099 Australian: Kaba expert 107K5 & Boyd KC286 ASSA 65691 Marks European: Quattro S/Expert & AP2 (5 and 6-pin) Corbin Russwin 2000-03 Medeco 20W200H1
Cilindros intercambiables:	Cilindro Best en formato pequeño y equivalentes (de 6 a 7 pernos)
Cilindros removibles:	Formato ASSA, Medeco, Yale (5 o 6 pernos), Corbin Russwin, Schlage y Sargent

Instalación

De fácil instalación	El Lectrobolt™ (patente pendiente) elimina el cableado a través de la puerta – ya no existe el riesgo de pinchaduras o rupturas.
Preparación de la puerta:	Se instala fácilmente en puertas de metal o madera. La preparación es tipo ASA 161 con perforaciones adicionales
Espesor de la puerta:	1 3/8" (35 mm.) a 2 1/4" (57 mm.) Preensamblada para colocarse en puertas con un espesor de 1 5/8" (41 mm.) a 2" (50 mm.)
Piezas incluidas:	Montaje de la cerradura, manual de instalación, plantilla, guía de referencia rápida y el material requerido
Piezas adicionales provistas únicamente con el modelo de llave de emergencia incluida:	Cilindro universal Kaba 1599 de 6 pernos con plantilla. Dos llaves de níquel.

Certificaciones y pruebas

Accesibilidad para todos:	De acuerdo a la ADA (<i>American with Disabilities Act</i>)
Durabilidad:	Certificación ANSI/BHMA A156.25, Grado 1
Resistencia al fuego:	Tres horas de resistencia según la UL/ULC para puertas etiquetadas como tipo "A"
Resistencia al clima:	Para interiores/exteriores Cubierta frontal: 31° F (-35° C) a + 151° F (66° C) Cubierta trasera: 31° F (-35° C) a + 130° F (55° C)

Garantía

Garantía:	Tres años de garantía a partir de su fecha de instalación; contador de días para la garantía de fabricación colocado en la memoria de la cerradura
------------------	--

Elaboró: Mariana Escamilla L.

Kaba Access Control

México

Circuito Gustavo Baz No. 16, Col.

México Nuevo. Atizapán de Zaragoza,

C.P. 52966, Edo. Méx.

Tel. + 52 55 5366.7200

www.kaba-mexico.com

